

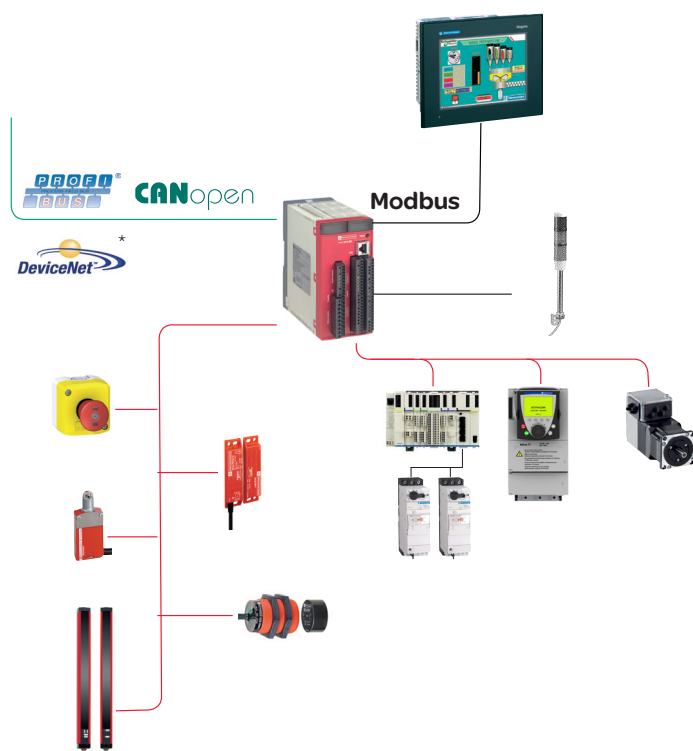
Sikkerhedskontroller Preventa Safety Startpakke

Sikkerhedskontroller

En overskuelig løsning af din sikkerhedsapplikation. Konfigureres via software ud fra grafisk opbygning via "drag & drop" princippet. En optimal løsning til en konkurrencedygtig pris.

30% mindre installation

- Opdel sikkerhed i op til 8 zoner
- Bedre diagnose
- Optimal opetid for maskinen
- Gratis servicesoftware



Innovativt sikkerhedskoncept

Enkel og overskuelig løsning

- Kategori 4 og SIL3 godkendt
- 16 eller 32 sikkerhedsindgange
- 8 sikkerhedsudgange
- Indbygget diagnose via Fieldbus

Sikkerhedskontroller + terminaler



+

Programmeringskabel + kommunikationskabel



+

Software



=

Total sikkerhedsløsning

- 16 el. 32 safe indga.
- 8 safe udgange
- Indbygget fieldbus
- Fleksibilitet

Kategori 4/SIL3 (EN954-1, EN/ISO 13849-1, EN IEC 62061)				
Sikkerhedsindgange	Sikkerhedsudgange	Kommunikation	Type nr.	EI-nr.
16	8	Modbus	XPSMC16ZPACK	7586 293 813
32	8	Modbus	XPSMC32ZPACK	7586 293 842
16	8	Modbus + Profibus	XPSMC16ZPPACK	7586 293 826
32	8	Modbus + Profibus	XPSMC32ZPPACK	7586 293 855

Kodet sikkerhedsmagnetswitch

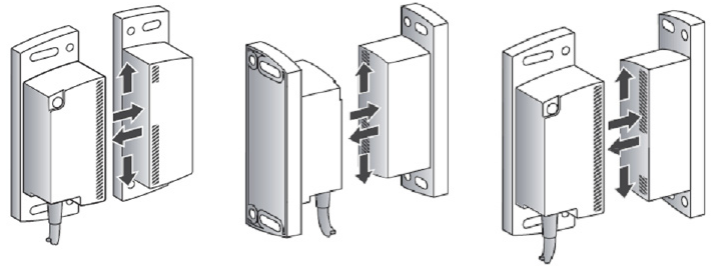
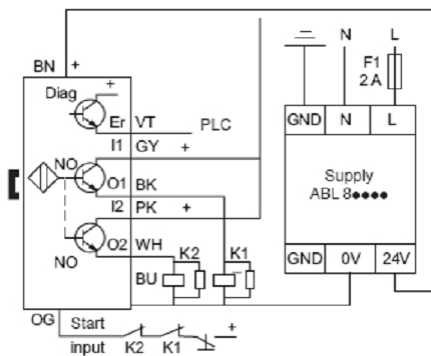
Nye sikkerhedsmagnetswitch uden behov for sikkerhedsrelæ

Sidste nye teknologi indenfor sikkerhedsmagnetswitch fra Schneider Electric gør det nu muligt at anvende magnetswitch med integreret sikkerhedsmonitorering og dermed er der ikke behov for et sikkerhedsrelæ.

Teknologien opfylder det højeste sikkerhedsniveau og er dermed kategori 3 og 4 godkendte, samt SIL2 og SIL3 godkendte med MTTFd værdi på 182 år.



Eksempel på kategori 4 SIL3 diagram:



Sikkerhedsmagnetswitch, SIL2/kategori 3 med integreret sikkerhedsmodul (godkendt uden sikkerhedsrelæ)						
2 solid-state udgange PNP/NO, 1,5 A/ 24VDC (2 A op til 60°C)						
Dimension: 34 x 27 X 100 mm						
Aktuatorhastighed: 0,05 m/s ->1,5 m/s						
Driftskarakteristik: Ub: 24VDC + 10% -20%						
Switch måde	Tæthedsklasse	Aktuator-afstand	Type nr. Kabel 2 meter	EI-nr. Kabel 2 meter	Type nr. Stik M12	EI-nr. Stik M12
Front mod front	IP69K	Slutte =10 mm	XCSDM379102	7586 291 255	XCSDM3791M12	7586 291 284
Front mod side	M12 stik type	Bryde =20 mm				
side mod side	IP67					

Sikkerhedsmagnetswitch, SIL3/kategori 4 med integreret sikkerhedsmodul (godkendt uden sikkerhedsrelæ)						
2 solid-state udgange PNP/NO, 1,5 A/ 24VDC (2 A op til 60°C)						
Dimension: 34 x 27 X 100 mm						
Aktuatorhastighed: 0,05 m/s ->1,5 m/s						
Driftskarakteristik: Ub: 24VDC + 10% -20%						
Switch måde	Tæthedsklasse	Aktuator-afstand	Type nr. Kabel 2 meter	EI-nr. Kabel 2 meter	Type nr. Stik M12	EI-nr. Stik M12
Front mod front	IP69K	Slutte =10 mm	XCSDM480102	7586 291 297	XCSDM4801M12	7586 291 323
Front mod side	M12 stik type	Bryde =20 mm				
side mod side	IP67					

For yderligere information:

Tel: +45 4473 7888 / E-mail: kundecenter@dk.schneider-electric.com / www.schneider-electric.dk